

透射光系列 EDLE0x70

LED 透射灯，250x120x12mm，24V DC，M8 插头 4 针，IP54，铝质+PMMA



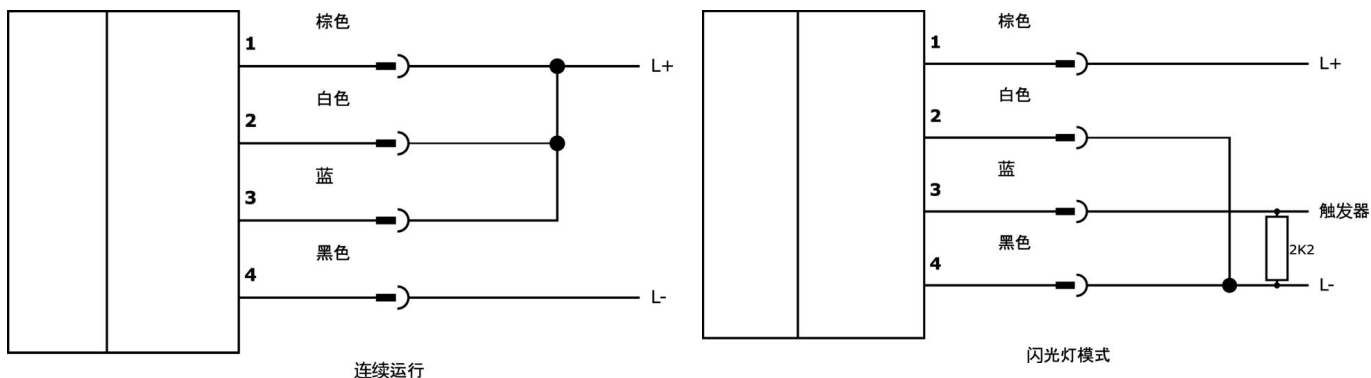
均匀的照明

这种均匀透射光照明的照明面积为 200 x 100 毫米，是检查和测量轮廓的理想之选。LED 灯的横向耦合确保了表面的均匀照明，从而提高了检测结果的质量。透射式照明系统的特点是结构非常紧凑，外壳高度仅为 12 毫米。

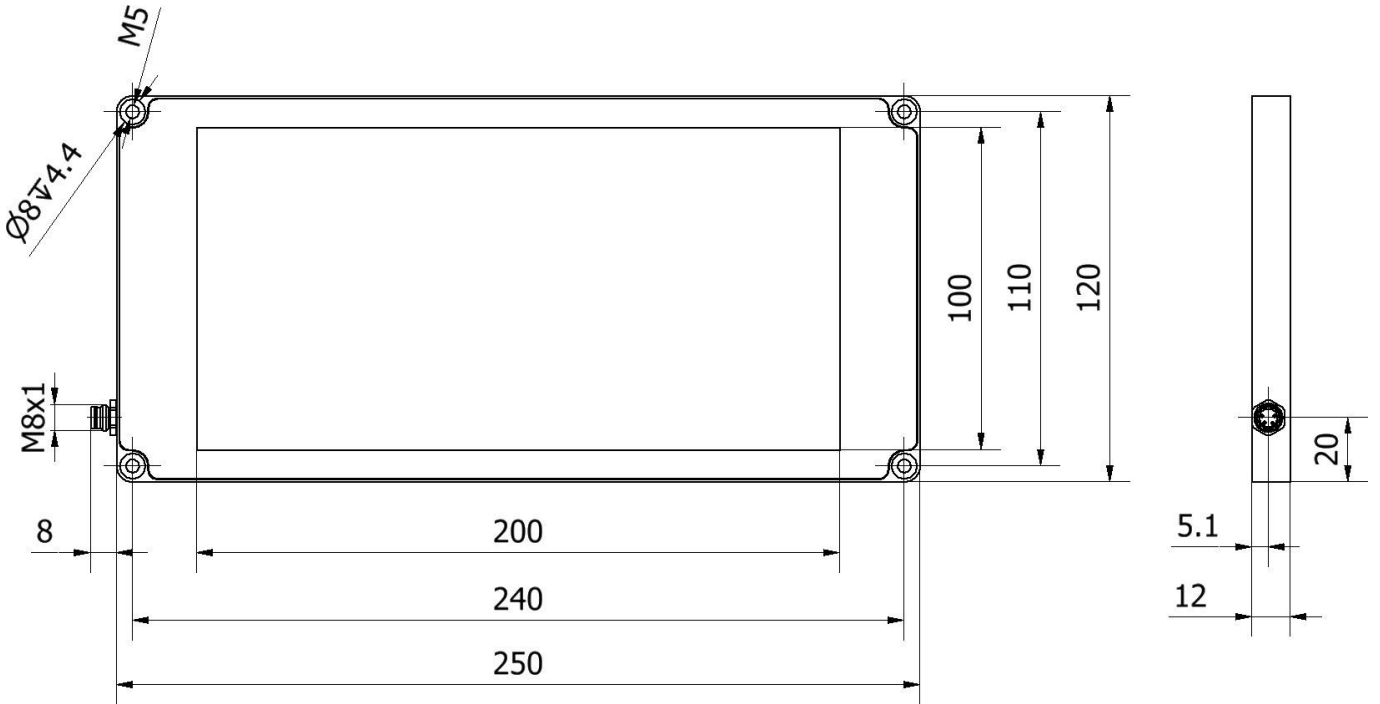
文章编号	EDLE0170	EDLE0670	EDLE0770	EDLE0870
尺寸	250x120x12 毫米			
工作电压	23-25VDC			
额定工作电流	900 毫安			
权力	17 W	17 W	13 W	20.4 W
保护等级	三			
运行模式	长期运行 切换操作 闪光灯模式			
工作距离范围	1 - 100 mm			
光源	白光	蓝光	无极性红灯	绿灯
传感器的波长		465 纳米	625 纳米	525 纳米
电气连接	M8 4 针插头连接器			
保护程度 (IP)	IP54			
外壳材料	铝合金			
前面的屏幕材料	聚甲基丙烯酸甲酯			
环境温度	10 - 30 °C			
风险组	0	1	0	0

文章编号	EDLE0970	EDLE0170	EDLE0171
尺寸	250x120x12 毫米		
工作电压	23-25VDC		
额定工作电流	900 毫安	1200 毫安	1200 毫安
权力	17 W	9 W	9 W
保护等级	三		
运行模式	长期运行 切换操作 闪光灯模式		
工作距离范围	1 - 100 mm		
光源	黄灯	红外线光	红外线光
传感器的波长	580 纳米	850 纳米	850 纳米
电气连接	M8 4 针插头连接器		
保护程度 (IP)	IP54	IP54	IP65
外壳材料	铝合金		
前面的屏幕材料	聚甲基丙烯酸甲酯		
环境温度	10 - 30 °C		
风险组	0		

连接



尺寸图



摘录配件方案

VK200371

连接电缆, 2米, M8母型 (插座) 4针角型, 自由导体端, 4x0.34mm², PUR (聚氨酯), $\varnothing 4.7$ mm, 30V, -30-90°C, IP67, 适用于拖链和抗扭, 油和冷却润滑剂, 焊接区, 无硅。

VK200375

连接电缆, 2米, M8母 (插座) 4针直头, 自由导体端, 4x0.34mm², PUR (聚氨酯), $\varnothing 4.7$ mm, 30V, -30-90°C, IP67, 适用于拖链和抗扭, 油和冷却润滑剂, 焊接区, 无硅。

VK06F001

用于 OC53 (带内置闪光灯控制器) 连续运行时相机照明的电缆, 0.6米, M8 插座 4针直插, M8 插头 4针直插, 4芯

VK06F002

用于带内置闪光灯控制器的 OC53 闪光灯模式下相机照明的电缆, 0.6米, M8 直插口 4针, M8 直插头 4针, 4芯

您可以在我们的主页上找到更多配件



安装

安装工作只能由合格的电工来完成!



废弃处理

根据第 6 条第 3 款 ElektroG 规定的 WEEE 编号: 40951076

安全警告

! 在初始操作之前, 请确保遵循产品信息中可能提供的所有安全说明。

! 切勿在人的安全取决于其功能的应用中使用这些设备。

! LED照明系统可以产生强烈的紫外线辐射, 在使用不当的情况下会损害眼睛。制造商对因使用或连接不当造成的损害不负责任。